



## Manual de procedimientos internos técnicos

### Procedimiento para Producción y Programación del Programa de Mantenimiento

MPIT-DM-IM-241

Revisión Original

Mayo 2024

# Procedimiento para Producción y Programación del Programa de Mantenimiento

## 1. Control

### 1.1. Tabla de autorizaciones

| No. de Revisión | Emitido por                                 | Revisado por   | Autorizado por   |
|-----------------|---|--|--|
| Original        | Alejandro Huerta<br>Ingeniero de Planeación | Luis Contreras<br>Jefe de Planeación y Control de Producción | Guillermo Pastor<br>Director de Ingeniería y Mantenimiento |

### 1.2. Registro de revisiones

| No. de Revisión | Fecha de la Revisión | Motivo de la Revisión |
|-----------------|----------------------|-----------------------|
| Original        | Mayo 2024            | Original              |

#### 1.2.1. Responsable de la revisión

El responsable de editar, revisar y actualizar este procedimiento es Gestión y Procesos y Ejecutivo de Planeación asignado a Programación y Producción.

#### 1.2.2. Criterio de la revisión

Este procedimiento será revisado cuando menos una vez al año a partir de la fecha de su emisión, o antes si se cambia para mejorar el sistema administrativo de la organización, o bien, a causa de la generación o actualización de la regulación aplicable

### 1.3. Lista de distribución

1. Dirección de Ingeniería y Mantenimiento
2. Gerencia de Mantenimiento
3. Jefe de Mantenimiento Línea

4. Gerencia de Ingeniería y Planeación
5. Ingenieros de Sistemas, Aviónica, Motores y Confiabilidad
6. Gerencia de Control de Calidad
7. Gestión y Procesos
8. Jefe / Supervisor de Planeación y Control de Producción
9. Supervisor CCM
10. Personal Técnico de Mantenimiento
11. Personal de Inspección
12. Personal de Planeación encargado del Área del Control del Programa de Mantenimiento
13. Personal de Planeación encargado del Área de Records

## 2. Contenido

### 2.1. Definiciones y acrónimos

#### 2.1.1. Definiciones

**Forecast:** Concentrado de servicios de línea próximos a realizar a corto y mediano plazo.

**Guía de Mantenimiento:** Formas utilizadas para cada mantenimiento programado o no programado de una aeronave, que indican paso a paso los procedimientos de inspección, prueba y revisión que se deben efectuar en un tiempo definido.

**Libro de Bitácora:** Documento oficial que se lleva a bordo de la aeronave y en el cual se lleva un registro de los parámetros operacionales más importantes de la misma, mantenimiento, fallas registradas, antes o durante el vuelo, acciones tomadas al respecto y tiempos de la aeronave.

**Orden de Trabajo:** Documento que contiene las instrucciones para realizar el cambio de un componente, tarea de MRB, inspección o inventario de componentes.

**Records de Mantenimiento:** Son todos aquellos documentos físicos y digitales de los trabajos históricos realizados que permiten conocer los trabajos realizados en la aeronave.

**Tarjeta de Componente:** Tarjeta que permite conocer la condición actual de un componente.

**Trabajo No Rutinario:** Documento que da atención alguna discrepancia o seguimiento de falla en la aeronave o en algún componente en particular.

**Workscope:** Paquete de servicios mayores próximos a realizar a mediano y largo plazo.

#### 2.1.2. Acrónimos

- **CPM** - Control del Programa de Mantenimiento
- **GM** - Guía de mantenimiento

- **MGMMyPTA** - Manual General de Mantenimiento y Procedimientos de Taller Aeronáutico
- **MPM** - Manual del Programa de mantenimiento
- **OT** - Orden de Trabajo
- **TNR** - Trabajo No Rutinario

## 2.2. Objetivo

Establecer la metodología para el cumplimiento de las tareas programadas para ser realizadas en tiempo y forma, disponiendo de todos los requerimientos necesarios para su ejecución

## 2.3. Alcance

Aplica a todos los registros y documentación que certifican el cumplimiento de cada trabajo efectuado, mismos que se indican a continuación:

- Bitácoras
- Ordenes de Trabajo (OT)
- Trabajos No Rutinarios (TNR)
- Tarjetas de componente (serviciable, no serviciable, temporal, de seguimiento)
- Documentación de trazabilidad (8130,8130-3, certificados de fabricación)

Los mencionados son enunciativos mas no limitativos.

## 2.4. Referencias

- MGMMyPTA de TAR
- MPM de TAR
- Reglamento de la Ley de Aviación Civil
- CO AV 43.2/7 (Que regula el Mantenimiento de la Aeronavegabilidad de las Aeronaves)
- NOM-006-SCT3-2001 (Establece el contenido del MGM)
- Procedimiento para realizar el respaldo de la información digital (MPIA-DTI-140)

## 2.5. Responsabilidades

### 2.5.1. Ejecutivo de Planeación asignado a Programación y Producción

- Ejecutar lo descrito en el presente Procedimiento.
- Programar cada uno de los trabajos solicitados por las diferentes áreas de mantenimiento.
- Asegurar que se tengan todos los requerimientos para la realización de los trabajos programados.
- Reprogramar y dar seguimiento al avance de los trabajos que impliquen más de las horas estimadas para su realización.
- Notificar cualquier discrepancia a las áreas involucradas.
- Notificar cualquier incumplimiento en alguna tarea programada.

- Informar a su Jefe inmediato si la información no le es proporcionada.
- Informar y solicitar al área de gestión y procesos cualquier cambio necesario para el presente procedimiento.

### **2.5.2. Ejecutivo de Planeación encargado del Control del Programa de Mantenimiento**

- Entregar el Forecast o Workscope al ejecutivo de Planeación asignado a Programación y Producción.
- Revisar la documentación recibida del área de producción, para asegurar que se encuentre correctamente llenada.
- Vigilar y dar seguimiento a los trabajos entregados a producción para mantener comunicación al notificar (de ser necesario) el remanente de los trabajos incluidos en el Forecast.
- Mantener estrecha comunicación con Programación y Producción para asegurar el cumplimiento de los trabajos del CPM en tiempo y forma.

### **2.5.3. Ejecutivo de Planeación encargado de Records**

- Asegurarse que la documentación se encuentre correctamente bien llenada.
- Escanear la documentación correctamente llenada para su resguardo.

### **2.5.4. Supervisor de CCM**

- Recopilar documentación técnica y su entrega al personal técnico para su ejecución.
- Asegurar que las tareas programadas se realicen en su totalidad y de manera segura.
- Asegurar que la documentación se encuentra completa y correctamente llenada.
- Entregar la documentación llenada y completa al personal de Programación y Producción.

### **2.5.5. Técnico de Mantenimiento**

- Realizar las tareas programadas en estricto apego a los Manuales.
- Llenar correctamente y completamente la documentación.
- Entregar la documentación al ejecutivo de Planeación asignado a Producción o al Supervisor en turno.

## **2.6. Desarrollo:**

### **2.6.1. Recepción de los trabajos a realizar en el Forecast**

El ejecutivo de Planeación encargado del CPM proporciona vía correo electrónico el archivo denominado Forecast al personal de Programación y Producción, este archivo puede contener todos aquellos trabajos que están próximos a vencer de uno hasta tres meses próximos a la fecha del envío del archivo.

## 2.6.2. Actualización del Control Programación Diaria de Servicios

Una vez recibido el Forecast se extraen todos los servicios para actualizar el archivo de control "Programación diaria de servicios". La información que se extrae es la siguiente:



- Fecha estimada de vencimiento.
- Matrícula de Aeronave.
- Serie y Modelo de Aeronave.
- Formato autorizado para realizar la tarea (GM o TNR).
- Intervalo de Tarea.
- Descripción de Tarea.
- Posición.
- N/P de componente a utilizar (en caso de ser requerido por la tarea)

## 2.6.3. Alimentación de Información en el Control

Se extrae información en específico y se coloca en el Excel "Programa diaria de servicio", de la siguiente manera de acuerdo a cada una de las columnas:

| FECHA VENCIDA | HH ESTM. | FECHA ESTIMADA | STN | IMAT.  | SERIE MODELO | SOLICITA.  | FORMATO                  | INTERVALO/FOOD | DESCRIPCION DEL TRABAJO   | POSICION         | PARTES, CONSUMIBLES Y HERRAMIENTAS |
|---------------|----------|----------------|-----|--------|--------------|------------|--------------------------|----------------|---|------------------|------------------------------------|
| 14-jun-24     | 1        |                | QRO | XA-VGQ | 418-EP       | Planeación | QT                       | 500 FC         | INSP EXT: MLG DOORS AND AUX   | MLG DOOR         | -                                  |
| 28-jun-24     | 1        |                | QRO | XA-VGQ | 418-EP       | Planeación | TAR-FC-008<br>TAR-FC-075 | 2970 FC        | INSP INT: FRAME 15 & 18 LHS: SPLICES AT STRINGERS 3L & 16L (SSI) 53-20-02)<br>INSP INT: STRINGER 6 & 16 SPLICES AT FRAMES 20 & 22 (SSI) 53-20-13) | FUSELAGE         | -                                  |
| 30-jun-24     | 8        | 10-jun-24      | QRO | XA-VGQ | 418-EP       | Planeación | TAR-FH-009               | 2500 FH        | SA  | BAGGAGE COMPARTM | -                                  |

- Fecha Vencimiento: Las fechas estimadas de vencimiento de cada tarea.
- HH ESTM: Se coloca el tiempo estimado de realización de cada tarea.
- Fecha Estimada: La fecha de programación para realizar cada tarea.
- STN: Es la estación donde se estima realizar la tarea.
- MAT: Es la matrícula de la aeronave.
- Serie Modelo: Se indica la serie del avión y el modelo.
- Solicita: Es el área que está solicitando la realización de la tarea.

- Formato: Se indica el nombre o el tipo del documento con el que se realizará la tarea.
- Intervalo/Folio: Se indica el intervalo del servicio o el folio del documento.
- Descripción del Trabajo: Se coloca una breve descripción de la tarea.
- Posición: Se coloca la posición del componente o zona en que va dirigida la tarea.
- Partes, Consumibles y Herramientas: Se coloca el Número de Parte (N/P) del material que se requiere para realizar la tarea

**Nota:** Para el caso de los servicios en un Workscope, el ejecutivo de Planeación encargado del CPM genera el Workscope y se lo entrega al taller externo, este a su vez generará diariamente o cada tercer día los reportes de avance y discrepancias para su atención, una vez terminado el servicio mayor, se recibirá el paquete completo para ser revisado y aprobado.

### 2.6.4. Análisis de Tareas

Una vez obtenida la actualización de la fecha de vencimiento, se realiza por cada tarea un análisis para determinar todos los requerimientos para su cumplimiento:

- Si el servicio a realizar se encuentra aprobado en el permiso del Taller de TAR.
- En caso de hacer el trabajo un taller externo, se deberá solicitar con tiempo necesario.
- Si se requiere material consumible y si se cuenta en el almacén.
- Si requieren partes y si se disponen en el almacén.
- Si se requiere herramienta y equipo para saber si se disponen en almacén.
- Si se cuenta con el personal de acuerdo a la especialidad requerida por el trabajo.
- Si se cuenta con la aeronave para el día estimado para su realización.
- Si se cuenta con la disponibilidad de la aeronave en el tiempo requerido.

Toda la información se obtiene de los manuales, en específico del “AMM” o “NDI” y está en función del tipo de trabajo que indique la tarea.

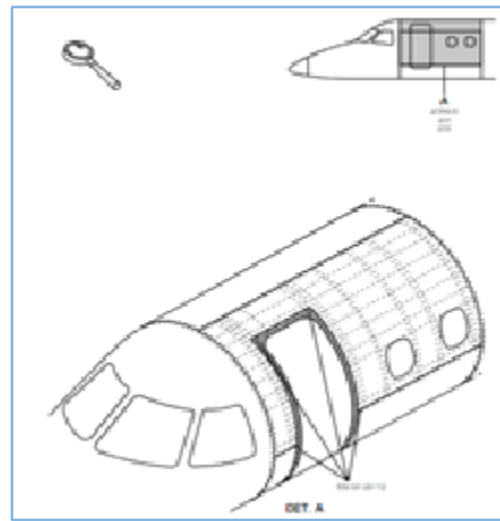
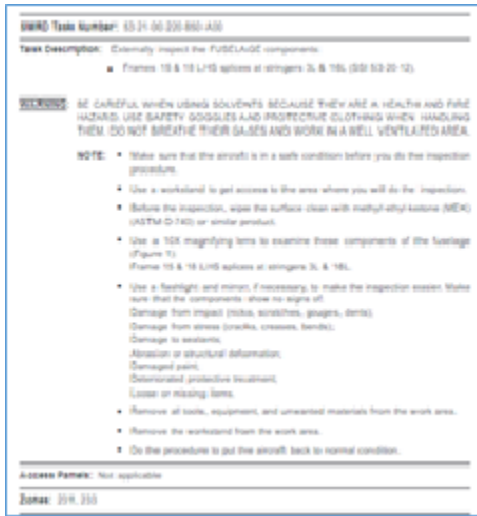
#### Ejemplo:

| FECHA VENCIDO. | FH ESTM. | FECHA ESTIMADA | STN | MAT.   | SERIE MODELO | SOLICITA:  | FORMATO    | INTERVALO/ FOLIO | DESCRIPCION DEL TRABAJO  | POSICION | PARTES, CONSUMIBLES y HERRAMIENTAS |
|----------------|----------|----------------|-----|--------|--------------|------------|------------|------------------|--|----------|------------------------------------|
| 6-jun-24       | 1        | 6-jun-24       | ORO | XA-V00 | 418-EP       | Planeación | TAR-FC-006 | 276-4 FC         | INSP EXT: FRAMES 15 & 18 LHS SPLICES AT STRINGERS 3L & 36L (551 53-20-12)<br>INSP EXT: STRINGERS 6 & 16 SPLICES AT FRAMES 20 & 22 (551 53-20-13) | FUSELAGE | -                                  |

- Consulta en el permiso de Taller para ver capacidades (extracto):



herramienta, equipo y personal que se requiere para su realización:

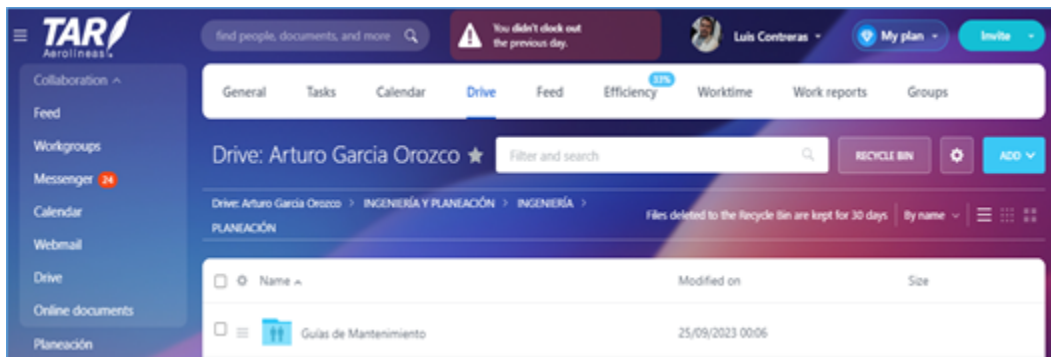


- Contando con la información detalla se determina en conjunto con el “Gerente de Mantenimiento en Línea”, el tiempo que se requiere y el personal que puede realizar la tarea.

**Nota:** Previamente fue corroborado que se tengan materiales en almacén o que el área de Planeación responsable del CPM haya solicitado con anticipación los materiales al área de COMPRAS.

### 2.6.5. Análisis de Disponibilidad de la Flota en las Estaciones

Se realiza el análisis de los días de pernocta de los aviones en QRO, así como los tiempos de estancia para poder programar las tareas, con el apoyo del programa AGENTIS.



### 2.6.6. Programación de Tareas

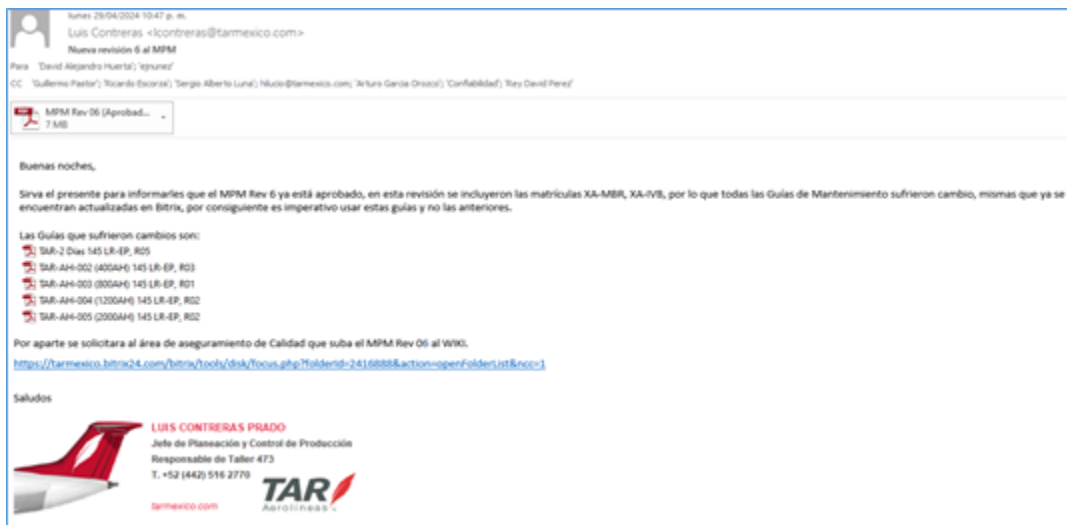
Una vez que se obtuvo el análisis para los requerimientos de cada tarea, se realiza el llenado de la tabla de tareas programadas:

| 22-may-24 |     |           |              |          |         |                  |           |                         |
|-----------|-----|-----------|--------------|----------|---------|------------------|-----------|-------------------------|
| FECHA     | STN | MATRICULA | SERIE MODELO | SOLICITA | FORMATO | INTERVALO/ FOLIO | Prioridad | DESCRIPCION DEL TRABAJO |
| 22-may-24 | QRO |           |              |          |         |                  |           |                         |
| 22-may-24 | QRO |           |              |          |         |                  |           |                         |

1. En el encabezado se coloca la fecha del día actual.
2. Se llena cada una de las columnas de acuerdo al requerimiento.
3. En la columna "PRIORIDAD" se coloca la prioridad con la que se deben de realizar las tareas, existen 3 prioridades:
  - Prioridad máxima con un intervalo de 1 a 3 días.
  - Prioridad media con un intervalo de 3 a 10 días.
  - Prioridad baja con un intervalo de 10 a 20 días.

Una vez llena la tabla, se envía vía correo electrónico a las áreas correspondientes para informar que tareas se van a realizar en la pernocta, se anexan los formatos en forma digital, se deja toda la papelería impresa junto con sus referencias de los manuales y se entrega la papelería a CCM para su elaboración en la Pernocta.

**Ejemplo:**



**2.6.7. Trabajos Efectuados o Avance**

Se recibe la papelería de la pernocta anterior, se hace una revisión de que este bien llenada y se empieza a actualizar la información en el archivo "Programa Diaria de Servicio".

| FECHA VENCIMIENT O | HH ESTM. | FECHA   | STM  | MAT.   | SERIE MODE LO | SOLICIT A  | FORMAS         | AREA LO/ FEUS | DESCRIPCION DEL TRABAJO                                     | POSICION    | PARTES, CONSUMIBLES Y HERRAMIENTAS | STATUS | EFECTUA    | HH REGISTRADAS |     | Comentarios |
|--------------------|----------|---------|------|--------|---------------|------------|----------------|---------------|---|-------------|------------------------------------|--------|------------|----------------|-----|-------------|
|                    |          |         |      |        |               |            |                |               |   |             |                                    |        |            | TMA            | ISP |             |
|                    |          | 25may24 | JGRD | XA-VGQ | 48-EP         | Planeación | TAR-ZOARS      | 2DAYS         | ZOARS   | -           | -                                  | OK     | S SALLIVAR | 2              |     |             |
|                    |          | 25may24 | JGRD | XA-VGQ | 48-EP         | Planeación | TAR-RT         | ND/100H       | NOY00H  | -           | -                                  | OK     | S SALLIVAR | 4              |     |             |
|                    |          | 25may24 | JGRD | XA-VGQ | 48-EP         | Planeación | TAR-FH-003     | 100H          | OPERONK: ANTI-ICND S-STEHSSEASCS                            | -           | -                                  | OK     | H TERRAZAS | 1              |     |             |
| 25may24            | 1        | 25may24 | JGRD | XA-VGQ | 48-EP         | Planeación | TAR-AH-002     | 400AH         | CHECK: FACED SITE DISPLAY                                   | APU         | -                                  | OK     | S SALLIVAR | 1              |     |             |
| 25may24            | 1        | 25may24 | JGRD | XA-VGQ | 48-EP         | Planeación | TAR-FH-001     | 600FH         | OPERONK: EMERGENCY LIGHTING SYST                            | PILOT CABIN | -                                  | OK     | H TERRAZAS | 1              |     |             |
|                    |          | 22may24 | JGRD | XA-VGQ | 48-EP         | Planeación | TAR-FHS-JH     | 28 day        | UPGRADE: BASE DE DATOS DEL SET FHS                          | -           | -                                  | -      | -          | -              | -   | -           |
| 25may24            | 8        | 25may24 | JGRD | XA-VGQ | 48-EP         | Planeación | TAR-EN-002     | 4000EN        | DISCARD: ENFTERS  | ENGRHIBAD   | -                                  | -      | -          | -              | -   | -           |
| 8jun24             | 1        | 8jun24  | JGRD | XA-VGQ | 48-EP         | Planeación | C-005: TARD-F  | 2764 FC       | AT STRINGERS 3L & RL 05953-20-CONSP EXT: STRINGERS 6& 8 SPL | FUSELAGE    | -                                  | -      | -          | -              | -   | -           |
| 8jun24             | 1        | 8jun24  | JGRD | XA-VGQ | 48-EP         | Planeación | OT             | 300 FC        | INSPEX: MLC DOORS AND ALX                                   | MLG DOOR    | -                                  | -      | -          | -              | -   | -           |
| 20jun24            | 1        | 20jun24 | JGRD | XA-VGQ | 48-EP         | Planeación | C-008: TARD-FC | 2879 FC       | AT STRINGERS 3L & RL 05953-20-CONSP INT: STRINGERS 6& 8 SPL | FUSELAGE    | -                                  | -      | -          | -              | -   | -           |
| 20jun24            | 8        | 20jun24 | JGRD | XA-VGQ | 48-EP         | Planeación | TAR-FH-003     | 2000FH        | SA  | WAGE CORPM  | -                                  | -      | -          | -              | -   | -           |
| 10jul24            |          | 10jul24 | JGRD | XA-VGQ | 48-EP         | Planeación | TAR-CC-004     | 15H           | INSPEX: SPWR3-LOWER(SN0557-10-00)                           | WING        | -                                  | -      | -          | -              | -   | -           |
| 28jul24            |          | 28jul24 | JGRD | XA-VGQ | 48-EP         | Planeación | TAR-FC-007     | 3275 FC       | INSPEX: CENTER TRACK AND FHS 050557-20-00                   | WING        | -                                  | -      | -          | -              | -   | -           |

Se coloca la tarea en la parte de arriba y se rellenan los siguientes campos:

1. **Estatus:** Se coloca la palabra “OK” para especificar que se realizó la tarea.
2. **Efectúa:** Se coloca el nombre del Técnico o Inspector que efectuó la tarea.
3. **HH Registradas:** Se colocan las horas registradas por el técnico e Inspector.
4. **Comentarios** Se coloca un comentario respecto a la tarea realizada.

### 2.7. Diagrama de Flujo



### 2.8. Descripción del Procedimiento

| Paso | Responsable                             | Descripción  |
|------|---|--|
| 1    | Ejecutivo de Planeación asignado al CPM | Se recibe el FORECAST por parte del Ejecutivo de Planeación responsable del CPM.               |
| 2    | Ejecutivo de Programación / Producción  | Se extrae la información del archivo FORECAST para la actualización del control.               |
| 3    | Ejecutivo de Programación / Producción  | Se alimenta el control de PROGRAMACIÓN DIARIA con la información recolectada del FORECAST      |
| 4    | Ejecutivo de Programación / Producción  | Se realiza un análisis de cada tarea de acuerdo a la referencia obtenida de los manuales.      |
| 5    | Ejecutivo de Programación / Producción  | Se realiza un análisis del estatus de vuelos de la flota para determinas los días de pernocta. |

| Paso | Responsable                            | Descripción   |
|------|--|---|
| 6    | Ejecutivo de Programación / Producción | Se realiza la programación de las tareas previamente analizadas para su ejecución.                        |
| 7    | Ejecutivo de Programación / Producción | Se realiza la programación de las tareas previamente analizadas para su ejecución.                        |
| 8    | Ejecutivo de Programación / Producción | Se entrega papelería al Ejecutivo responsable del CPM para su actualización al Programa de Mantenimiento. |

## 2.9. Documentos Aplicables y/o Anexos

### 2.9.1. Formato de "Control del Programa de Mantenimiento"

**TAR** **CONTROL DEL PROGRAMA DE MANTENIMIENTO**

FECHA DEL REPORTE: 25 de ago 24  
 MATRÍCULA: KA-SFH  
 MODELO: D56-41  
 SERIE: 14867  
 MOTOR: PENDING  
 MOTOR SERIE: CAE311477  
 MOTOR SERIE: 42423.9 E3  
 MOTOR SERIE: 34391 EC  
 MOTOR SERIE: PENDING  
 MOTOR SERIE: AC

| TIPO DE SERVICIO | INTERVALOS |           |           | AVION | MOTOR | MOTOR SERIE | TAREA / PREFERENCIA | TÍTULO DE LA TAREA | POSICION | COMPONENTE |    | ULTIMO CUMPLIMIENTO |     | PROR CUMPLIMIENTO |      | PERMANENTE |     |
|------------------|------------|-----------|-----------|-------|-------|-------------|---------------------|--------------------|----------|------------|----|---------------------|-----|-------------------|------|------------|-----|
|                  | Urbano     | Intervalo | Cobertura |       |       |             |                     |                    |          | MP         | MS | HRS                 | CIC | FECHA             | PPRO | FECHA      | REM |
|                  |            |           |           |       |       |             |                     |                    |          |            |    |                     |     |                   |      |            |     |

Elaboró: Ing. Luis Contreras  
 Planeación y Control

Revisó: Ing. David Pérez  
 Ingeniería

#### AVISO DE CONFIDENCIALIDAD Y ALCANCE LEGAL

La información, organización, gráficas, diseño, compilación, know-how y otros aspectos de los elementos contenidos en este documento, incluyendo la plataforma de Intranet, son de carácter confidencial por lo que queda estrictamente prohibida por ley su copia, reproducción por cualquier medio, divulgación verbal o escrito y/o distribución total o parcial, sin autorización expresa de Link Conexión Aérea S.A. de C.V. conocida bajo el nombre comercial de TAR Aerolíneas. La publicación o transmisión de información o documentos contenidos en la intranet de TAR Aerolíneas no constituye una renuncia de cualquier derecho relacionado con tales documentos o información. En este sentido, TAR Aerolíneas hace expresa reserva del ejercicio de todas las acciones, tanto civiles como penales, destinadas al resguardo de sus legítimos derechos.

From:

<https://wiki.tarmexico.com/> - **TAR MÉXICO**

Permanent link:

<https://wiki.tarmexico.com/mpit/241>

Last update: **14/06/2024 18:29**

